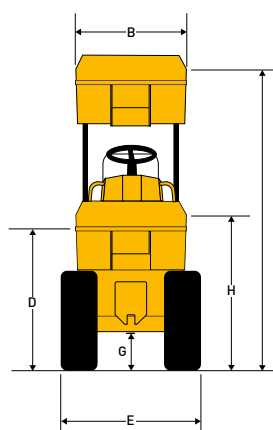
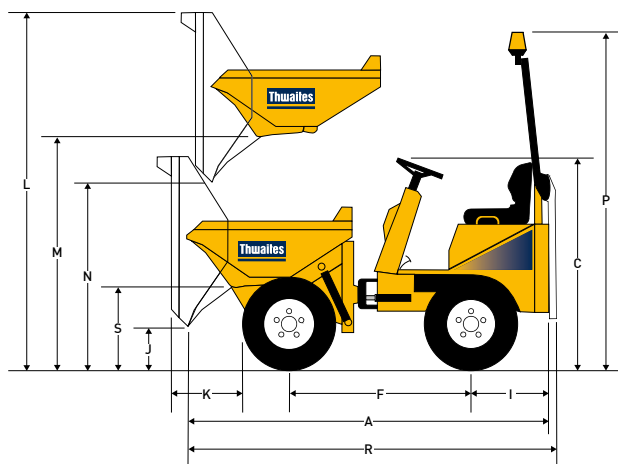


Alta descarga frontal de 1 tonelada

DIMENSIONES Y ESPECIFICACIONES TÉCNICAS - MACH2001

(mm)



A	3032	L	3005
B	982	M	1913
C	1773	N	1573
D	1155	P	2860
E	1115*	R	3192
F	1500	S	720
G	274		
H	1262		
I	654		
J	346		
K	505		

*982 con ruedas estrechas opcionales

Peso	Vacío	1295 kg
	Transporte	1281 kg

Capacidades	Carga segura máx.	1000 kg
	Apilada	500 litros
	Amontonada	400 litros
	Agua	280 litros

Motor

- › Yanmar 3TNV76, 3 cilindros, diésel refrigerado por agua
- › Potencia 15,9 kW/21,4 CV a 2800 rpm
- › Par 66,4 Nm (49 lbf ft)

Niveles de ruido

- › Para el operador 84 LpA / Transmisión por el aire 101 LwA

Transmisión

- › Hidrostática con bomba de desplazamiento variable que alimenta motores de cuatro ruedas e incorpora el sistema «Twin-Lock» para maximizar la tracción

Velocidades	Marcha adelante y atrás	
	0-12 km/h (0-7,5 mph)	

Frenos y ejes

- › Sistema de frenado de seguridad automático incorporado en los motores de propulsión trasera

Chasis

- › Chasis delantero y trasero fabricado a partir de una placa de acero doblada, con articulación de punto central y oscilación para una estabilidad y tracción óptimas

Volquete

- › Funcionamiento hidráulico, base de 3 mm, placa de acero en laterales de 4 mm
- › Morro de volquete reforzado con secciones cuadradas
- › Mecanismo de elevación de tijera con alta descarga frontal

Asiento y controles

- › Asiento de suspensión ajustable con cinturón de seguridad que ofrece gran visibilidad
- › Luces LED de advertencia para todas las funciones críticas

Acceso para mantenimiento

- › La tapa del motor bloqueable ofrece un acceso sencillo desde el nivel del suelo a los puntos de servicio del motor.

Instalación eléctrica

- › Conductos que contienen los mazos de cables
- › Todos los componentes eléctricos impermeabilizados de acuerdo con la clasificación IP67

Dirección y sistema hidráulico

- › Dirección asistida hidráulica
- › Filtración de línea de retorno para todos los servicios
- › Punto de ensayo hidráulico incorporado de serie

Capacidades de depósitos	Combustible	21 litros
	Hidráulico	20 litros

Radio de giro	5,45 m
----------------------	--------

Equipo estándar

- › Luces LED giratorias
- › Alarma de marcha atrás

Equipo opcional

- › Espejos retrovisores
- › Indicador de tuercas de las ruedas
- › Luces de carretera
- › Soporte de remolque
- › Neumáticos de arena y neumáticos estrechos

Thwaites

Thwaites Ltd. Leamington Spa,
Warwickshire, CV32 7NQ. Inglaterra
Tel. +44 (0)1926 422471

www.thwaitesdumpers.co.uk



Las imágenes son representativas, pero las especificaciones o equipamientos concretos pueden variar en función del país. Nos reservamos el derecho de modificar cualquier especificación sin previo aviso. 08/2021