

Tolva giratoria con descarga en altura de 2 toneladas

CARACTERÍSTICAS Y VENTAJAS CLAVE - MACH2071

TRANSMISIÓN
hidrostática



El dumper de fase V con tolva giratoria con descarga en altura de 2 toneladas de Thwaites se ha fabricado pensando en los contratistas y arrendatarios, para garantizar la seguridad del operario, reducir el riesgo en la zona de trabajo y mejorar el rendimiento. Con un motor Yanmar de 18,4 kW y 3 cilindros, que proporciona 107 Nm de par máximo para desarrollar una tracción y un control óptimos, esta máquina cuenta con una transmisión hidrostática que ofrece un manejo sencillo y directo.

Las máquinas de 2 toneladas de Thwaites están disponibles en distintas configuraciones para adaptarse a sus necesidades, e incluyen:

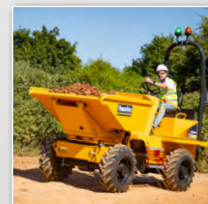
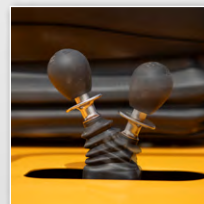
- › Volquete giratorio
- › Volcado recto

Este equipo sólido y fiable posee un volquete con placa de acero de 6 mm completamente soldada y se ha instalado una sección cuadrada reforzada para minimizar los daños en el volquete. El dumper con tolva giratoria con descarga en altura permite la rotación de 90° a izquierda y derecha, con 490 mm de altura adicional hasta el punto de volcado, para ofrecer a los contratistas y arrendatarios una mayor versatilidad y un rendimiento mejorado.

Cada dumper se suministra de serie con freno de mano con activación por resorte y desactivación hidráulica (SAHR), estructura de protección en caso de vuelco, soporte de remolque, luces LED giratorias, alarma de marcha atrás y luces LED de carretera completas que incluyen luces de marcha diurna.

Reparación y mantenimiento sencillos y valor de reventa líder del mercado.

Seguro, homologado y competitivo.



Thwaites

Thwaites Ltd. Leamington Spa,
Warwickshire, CV32 7NQ. Inglaterra
Tel. +44 (0) 1926 422471

www.thwaitesdumpers.co.uk



Escanee este
código QR en
su smartphone
para obtener más
información.

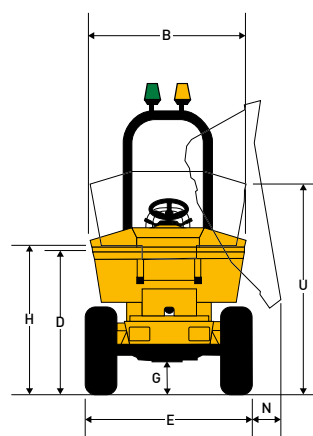
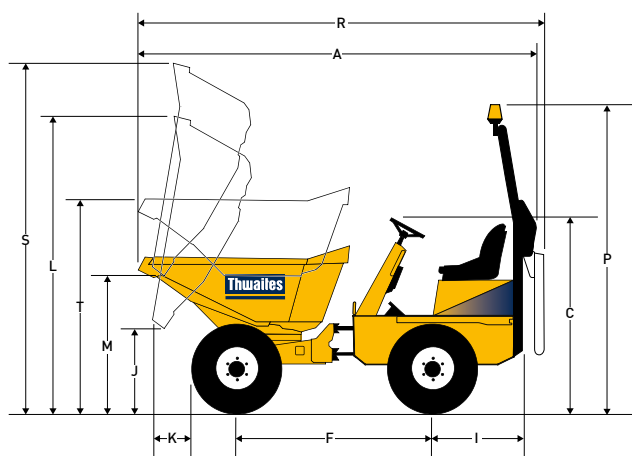


SAQUE EL TRABAJO ADELANTE.

Tolva giratoria con descarga en altura de 2 toneladas

DIMENSIONES Y ESPECIFICACIONES TÉCNICAS - MACH2071

(mm)



A	3726	L	3152
B	1471	M	1726
C	1926	N	239
D	1479	P	3053
E	1488	R	3891
F	1850	S	3642
G	282	T	1971
H	1536	U	2028
I	1042		
J	1236		
K	525		

Peso	Vacío	
	Vacío	2360 kg
Transporte	2344 kg	

Capacidades	Carga segura máx.	
	Apilada	2000 kg
	Amontonada	1205 litros
	Agua	875 litros
		770 litros

Motor

- Yanmar 3TNV88-BWWA, refrigerado por agua, 3 cilindros, diésel de inyección directa refrigerado por agua
- Potencia 18,4 kW/24,6 CV a 2000 rpm
- Par 107 Nm (78,9 lbf ft)

Niveles de ruido

- Para el operador 84 LpA / Transmisión por el aire 101 LwA

Transmisión

- Hidrostática con velocidad alta/baja, palanca de control direccional incorporada en la columna y función de avance lento

Velocidades	Marcha adelante y atrás	
Baja	0-5,5 km/h (3,4 mph)	
Alta	0-15 km/h (9,3 mph)	

Frenos y ejes

- Discos sumergidos en aceite de varias placas completamente cerrados montados en el eje trasero y ajuste de desgaste automático
- Freno de estacionamiento manual (SAHR)

Chasis Kinglink

- Fabricado a partir de una placa de acero doblada, con Kinglink de tres puntos, que proporciona articulación y oscilación para mejorar la estabilidad, la tracción y la seguridad en la zona de trabajo.

Volquete

- Funcionamiento hidráulico, placa de acero de 6 mm integral
- Morro y laterales del volquete reforzados con secciones cuadradas
- El volquete giratorio permite una rotación de 180°
- Mecanismo de elevación de tijera con alta descarga frontal

Asiento y controles

- Asiento de suspensión ajustable con cinturón de seguridad que ofrece gran visibilidad
- Luces LED de advertencia para todas las funciones críticas

Acceso para mantenimiento

- Tapa del motor bloqueable para puntos de servicio en nivel de suelo
- Depósitos de diésel e hidráulico colocados en posición baja para permitir el acceso a las tapones de llenado

Instalación eléctrica

- Los conductos que contienen los mazos de cables y todos los componentes eléctricos son impermeables de acuerdo con las normas IP65/67.

Dirección y sistema hidráulico

- Dirección asistida hidráulica
- Filtración de línea de retorno para todos los servicios
- Punto de ensayo hidráulico incorporado de serie

Capacidades de depósitos	Combustible	24,5 litros
	Hidráulico	25 litros

Radio de giro	7,5 m
---------------	-------

Equipo estándar

- Luces LED de carretera completas que incluyen DRL (luces de marcha diurna)
- Luces LED giratorias
- Soporte de remolque
- Alarma de marcha atrás

Equipo opcional

- Espejos retrovisores
- Indicador de tuercas de las ruedas
- Neumáticos de arena

Thwaites

Thwaites Ltd, Leamington Spa,
Warwickshire, CV32 7NQ, Inglaterra
Tel. +44 (0)1926 422471

www.thwaitesdumpers.co.uk



Las imágenes son representativas, pero las especificaciones o equipamientos concretos pueden variar en función del país. Nos reservamos el derecho de modificar cualquier especificación sin previo aviso. 08/2021