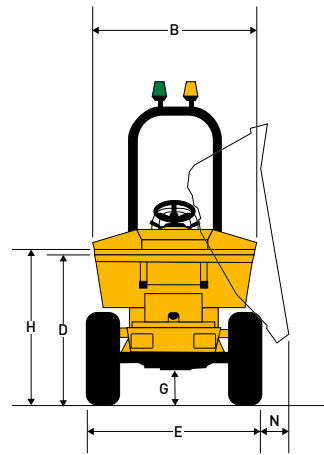
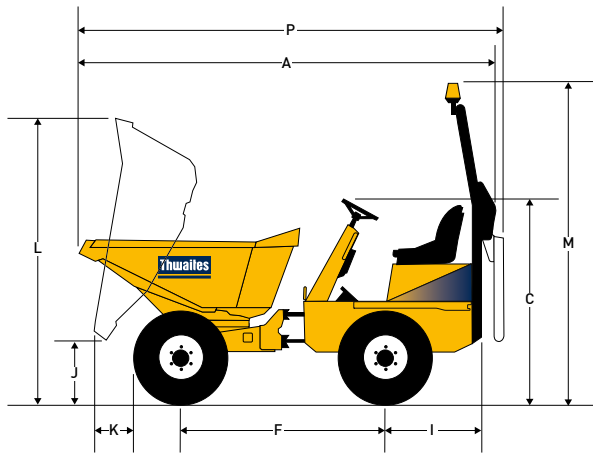


# Tolva giratoria de 2,3 toneladas

## DIMENSIONES Y ESPECIFICACIONES TÉCNICAS - MACH2077

(mm)



<b>A</b>	3726	<b>N</b>	189
<b>B</b>	1471	<b>P</b>	3891
<b>C</b>	1926		
<b>D</b>	1356		
<b>E</b>	1488		
<b>F</b>	1850		
<b>G</b>	282		
<b>H</b>	1416		
<b>I</b>	1042		
<b>J</b>	728		
<b>K</b>	475		
<b>L</b>	2671		
<b>M</b>	3053		

<b>Peso</b>	Vacío	2150 kg
	Transporte	2134 kg

<b>Capacidades</b>	Carga segura máx.	2300 kg
	Apilada	1205 litros
	Amontonada	875 litros
	Agua	770 litros

### Motor

- › Yanmar 3TNV88-BWWA, refrigerado por agua, 3 cilindros, diésel de inyección directa refrigerado por agua
- › Potencia 18,4 kW/24,6 CV a 2000 rpm
- › Par 107 Nm (78,9 lbf ft)

### Niveles de ruido

- › Para el operador 84 LpA / Transmisión por el aire 101 LwA

### Transmisión

- › Hidrostática con velocidad alta/baja, palanca de control direccional incorporada en la columna y función de avance lento

<b>Velocidades</b>	Marcha adelante y atrás	
	Baja	0-5,5 km/h (3,4 mph)
	Alta	0-15 km/h (9,3 mph)

### Frenos y ejes

- › Discos sumergidos en aceite de varias placas completamente cerrados montados en el eje trasero y ajuste de desgaste automático
- › Freno de estacionamiento manual (SAHR)

### Chasis Kinglink

- › Fabricado a partir de una placa de acero doblada, con Kinglink de tres puntos, que proporciona articulación y oscilación para mejorar la estabilidad, la tracción y la seguridad en la zona de trabajo.

### Volquete

- › Funcionamiento hidráulico, placa de acero de 6 mm integral
- › Morro y laterales del volquete reforzados con secciones cuadradas
- › El volquete giratorio permite una rotación de 180°

### Asiento y controles

- › Asiento de suspensión ajustable con cinturón de seguridad que ofrece gran visibilidad
- › Luces LED de advertencia para todas las funciones críticas

### Acceso para mantenimiento

- › Tapa del motor bloqueable para puntos de servicio en nivel de suelo
- › Depósitos de diésel e hidráulico colocados en posición baja para permitir el acceso a las tapones de llenado

### Instalación eléctrica

- › Los conductos que contienen los mazos de cables y todos los componentes eléctricos son impermeables de acuerdo con las normas IP65/67.

### Dirección y sistema hidráulico

- › Dirección asistida hidráulica
- › Filtración de línea de retorno para todos los servicios
- › Punto de ensayo hidráulico incorporado de serie

<b>Capacidades de depósitos</b>	Combustible	24,5 litros
	Hidráulico	25 litros

<b>Radio de giro</b>	7,5 m
----------------------	-------

### Equipo estándar

- › Luces LED de carretera completas que incluyen DRL (luces de marcha diurna)
- › Luces LED giratorias
- › Soporte de remolque
- › Alarma de marcha atrás

### Equipo opcional

- › Espejos retrovisores
- › Indicador de tuercas de las ruedas
- › Neumáticos de arena

# Thwaites

Thwaites Ltd. Leamington Spa,  
Warwickshire, CV32 7NQ. Inglaterra  
Tel. +44 (0)1926 422471

[www.thwaitesdumpers.co.uk](http://www.thwaitesdumpers.co.uk)



Las imágenes son representativas, pero las especificaciones o equipamientos concretos pueden variar en función del país. Nos reservamos el derecho de modificar cualquier especificación sin previo aviso. 08/2021