

Tolva giratoria de 3 toneladas

CARACTERÍSTICAS Y VENTAJAS CLAVE - MACH2080

TRANSMISIÓN
HIDROSTÁTICA



El dumper de fase V con tolva giratoria de 3 toneladas de Thwaites se ha fabricado pensando en los contratistas y arrendatarios, para garantizar la seguridad del operario, reducir el riesgo en la zona de trabajo y mejorar el rendimiento. Con un motor Yanmar de 18,4 kW y 3 cilindros, que proporciona 107 Nm de par máximo para desarrollar una tracción y un control óptimos, esta máquina cuenta con una transmisión hidrostática que ofrece un manejo sencillo y directo.

Las máquinas de 3 toneladas de Thwaites están disponibles en distintas configuraciones para adaptarse a sus necesidades, e incluyen:

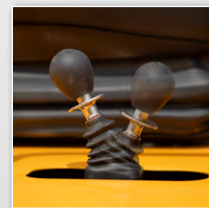
- › Volcado recto
- › Tolva giratoria con descarga en altura

Este equipo sólido y resistente posee un volquete con placa de acero de 6 mm completamente soldada al morro y los laterales y se ha instalado una sección cuadrada reforzada para minimizar los daños en el volquete. El volquete giratorio permite una rotación de 90° a izquierda y derecha para mejorar el acceso de la máquina a las cargas de volcado en áreas restringidas, gracias a lo cual el operario dispone de mayor control y se reduce el riesgo en la zona de trabajo.

Cada dumper se suministra de serie con freno de mano con activación por resorte y desactivación hidráulica (SAHR), estructura de protección en caso de vuelco, soporte de remolque, luces LED giratorias, luces LED de carretera completas que incluyen luces de marcha diurna y una alarma de marcha atrás.

Reparación y mantenimiento sencillos y valor de reventa líder del mercado.

Seguro, homologado y competitivo.



Thwaites

Thwaites Ltd. Leamington Spa,
Warwickshire, CV32 7NQ. Inglaterra
Tel. +44 (0) 1926 422471

www.thwaitesdumpers.co.uk



SAQUE EL TRABAJO ADELANTE.

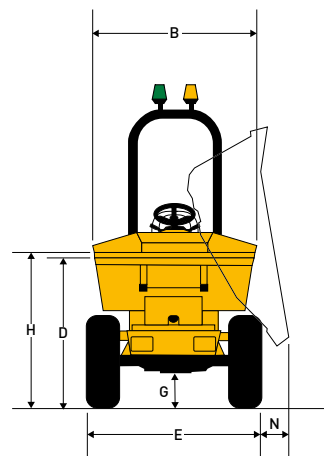
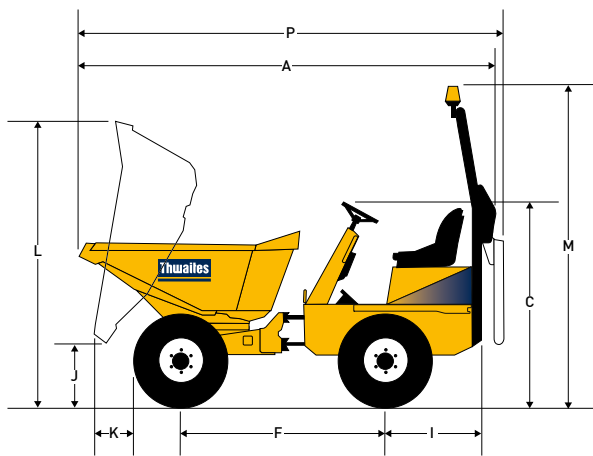
Escanee este
código QR en
su smartphone
para obtener más
información.



Tolva giratoria de 3 toneladas

DIMENSIONES Y ESPECIFICACIONES TÉCNICAS - MACH2080

(mm)



A	3934	N	388
B	1638	P	4100
C	1881		
D	1456		
E	1650		
F	1950		
G	337		
H	1581		
I	1042		
J	751		
K	546		
L	2841		
M	3180		

Peso	Vacío	2250 kg
	Transporte	2234 kg

Capacidades	Carga segura máx.	3000 kg
	Apilada	1640 litros
	Amontonada	1210 litros
	Agua	990 litros

Motor

- > Yanmar 3TNV88-BWWA, refrigerado por agua, 3 cilindros, diésel de inyección directa refrigerado por agua
- > Potencia 18,4 kW/24,6 CV a 2000 rpm
- > Par 107 Nm (78,9 lbf ft)

Niveles de ruido

- > Para el operador 84 LpA / Transmisión por el aire 101 LwA

Transmisión

- > Hidrostática con velocidad alta/baja, palanca de control direccional incorporada en la columna y función de avance lento

Velocidades	Marcha adelante y atrás	
	Baja	0-6,1 km/h (3,8 mph)
	Alta	0-16,1 km/h (10,0 mph)

Frenos y ejes

- > Discos sumergidos en aceite de varias placas completamente cerrados montados en el eje trasero y ajuste de desgaste automático
- > Freno de estacionamiento manual (SAHR)

Chasis Kinglink

- > Fabricado a partir de una placa de acero doblada, con Kinglink de tres puntos, que proporciona articulación y oscilación para mejorar la estabilidad, la tracción y la seguridad en la zona de trabajo.

Volquete

- > Funcionamiento hidráulico, placa de acero de 6 mm integral
- > Morro y laterales del volquete reforzados con secciones cuadradas
- > El volquete giratorio permite una rotación de 180°

Asiento y controles

- > Asiento de suspensión ajustable con cinturón de seguridad que ofrece gran visibilidad
- > Luces LED de advertencia para todas las funciones críticas

Acceso para mantenimiento

- > Tapa del motor bloqueable para puntos de servicio en nivel de suelo
- > Depósitos de diésel e hidráulico colocados en posición baja para permitir el acceso a las tapones de llenado

Instalación eléctrica

- > Los conductos que contienen los mazos de cables y todos los componentes eléctricos son impermeables de acuerdo con las normas IP65/67.

Dirección y sistema hidráulico

- > Dirección asistida hidráulica
- > Filtración de línea de retorno para todos los servicios
- > Punto de ensayo hidráulico incorporado de serie

Capacidades de depósitos	Combustible	24,5 litros
	Hidráulico	25 litros

Radio de giro	9,2 m
----------------------	-------

Equipo estándar

- > Luces LED de carretera completas que incluyen DRL (luces de marcha diurna)
- > Luces LED giratorias
- > Soporte de remolque
- > Alarma de marcha atrás

Equipo opcional

- > Espejos retrovisores
- > Indicador de tuercas de las ruedas

Thwaites

Thwaites Ltd. Leamington Spa,
Warwickshire, CV32 7NQ. Inglaterra
Tel. +44 (0)1926 422471

www.thwaitesdumpers.co.uk



Las imágenes son representativas, pero las especificaciones o equipamientos concretos pueden variar en función del país. Nos reservamos el derecho de modificar cualquier especificación sin previo aviso. 08/2021