

T450 con tolva giratoria de 4,5 toneladas

CARACTERÍSTICAS Y VENTAJAS CLAVE - MACH2044



TRANSMISIÓN
HIDROSTÁTICA

El dumper T450 de fase V con tolva giratoria de Thwaites se ha fabricado pensando en los contratistas y arrendatarios, para garantizar la seguridad del operario, reducir el riesgo en la zona de trabajo y mejorar el rendimiento. Con un motor Yanmar de 33,3 kW, que proporciona 142 Nm de par máximo para desarrollar una tracción y un control óptimos, esta máquina cuenta con una transmisión hidrostática que ofrece un manejo sencillo y directo.

Este equipo sólido y resistente posee un volquete con placa de acero de 6 mm completamente soldada al morro y los laterales y se ha instalado una sección cuadrada reforzada para minimizar los daños en el volquete. El volquete giratorio permite una rotación de 90° a izquierda y derecha para mejorar el acceso de la máquina a las cargas de volcado en áreas restringidas, gracias a lo cual el operario dispone de mayor control y se reduce el riesgo en la zona de trabajo.

Cada dumper T450 con tolva giratoria se suministra de serie con freno de mano con activación por resorte y desactivación hidráulica (SAHR), estructura de protección en caso de vuelco, soporte de remolque, y luces LED de carretera completas que incluyen luces de marcha diurna, luz LED giratoria y una alarma de marcha atrás. Entre los extras opcionales se incluyen espejos retrovisores, indicadores de tuercas de las ruedas, velocímetro GPS y sistema Trackunit.

Reparación y mantenimiento sencillos y valor de reventa líder del mercado.

Seguro, homologado y competitivo.



Thwaites

Thwaites Ltd, Leamington Spa,
Warwickshire, CV32 7NQ, Inglaterra
Tel. +44 (0) 1926 422471

www.thwaitesdumpers.co.uk



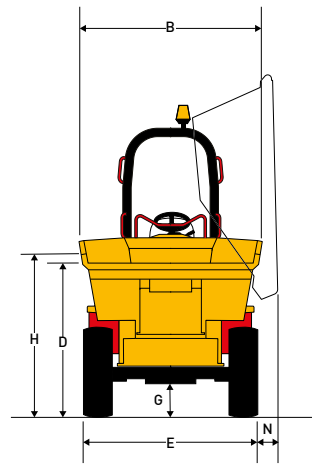
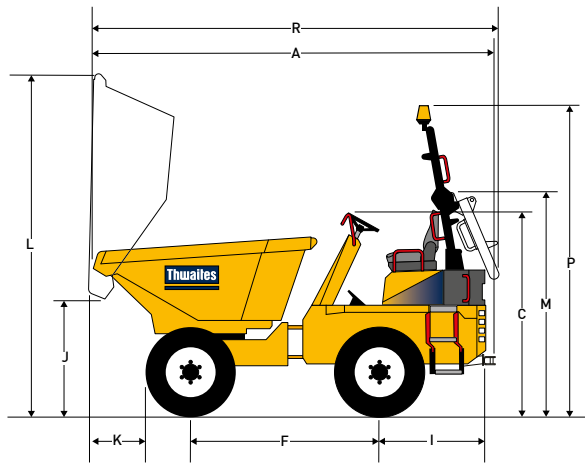
SAQUE EL TRABAJO ADELANTE.

Escanee este
código QR en
su smartphone
para obtener más
información.



T450 con tolva giratoria de 4,5 toneladas

DIMENSIONES Y ESPECIFICACIONES TÉCNICAS - MACH2044



(mm)

A	4211	L	3425
B	1938	M	2336
C	2151	N	328
D	1643	P	3328
E	1851	R	4223
F	1978		
G	319		
H	1758		
I	1111		
J	1090		
K	586		

Peso	Vacío	3110 kg
	Transporte	3083 kg

Capacidades	Carga segura máx.	4500 kg
	Apilada	2535 litros
	Amontonada	2000 litros
	Agua	1380 litros

Motor

- › Yanmar 3TNV86CHT, refrigerado por agua, 3 cilindros, turbodiésel common rail refrigerado por aire con inyección directa y DPF
- › Potencia 33,3 kW/45 CV a 2600 rpm
- › Par 142 Nm (105 lbf ft)

Niveles de ruido

- › Para el operador 84 LpA / Transmisión por el aire 101 LwA

Transmisión

- › Hidrostática con velocidad alta/baja, palanca de control direccional incorporada en la columna y función de avance lento

Velocidades	Marcha adelante y atrás	
	Baja	0-7,9 km/h (4,9 mph)
	Alta	0-21,4 km/h (13,4 mph)

Frenos y ejes

- › Discos sumergidos en aceite de varias placas completamente cerrados montados en el eje trasero y ajuste de desgaste automático
- › Freno de estacionamiento manual (SAHR)

Chasis Kinglink

- › Fabricado a partir de una placa de acero doblada, con Kinglink de tres puntos, que proporciona articulación y oscilación para mejorar la estabilidad, la tracción y la seguridad en la zona de trabajo.

Volquete

- › Funcionamiento hidráulico, placa de acero de 6 mm integral
- › Morro y laterales del volquete reforzados con secciones cuadradas
- › El volquete giratorio permite una rotación de 180°

Asiento y controles

- › Asiento de suspensión ajustable con cinturón de seguridad que ofrece gran visibilidad
- › Luces LED de advertencia para todas las funciones críticas

Acceso para mantenimiento

- › Tapa del motor bloqueable para puntos de servicio en nivel de suelo
- › La puerta de acceso trasero incorpora la batería, el cuadro de distribución de potencia y el depurador de aire

Instalación eléctrica

- › Paneles de fusibles y relés alojados en posiciones de acceso sencillo
- › Todos los componentes eléctricos impermeabilizados de acuerdo con la clasificación IP67

Dirección y sistema hidráulico

- › Dirección asistida hidráulica
- › Filtración de línea de retorno para todos los servicios
- › Punto de ensayo hidráulico incorporado de serie

Capacidades de depósitos	Combustible	44 litros
	Hidráulico	44 litros

Radio de giro	8,25 m
----------------------	--------

Equipo estándar

- › Luces LED de carretera completas que incluyen DRL (luces de marcha diurna)
- › Monitor de panel de instrumentos y cámara
- › Luz LED giratoria ámbar
- › Protector de ventilador
- › Alarma de marcha atrás

Equipo opcional

- › Espejos retrovisores
- › Velocímetro GPS
- › Indicador de tuercas de las ruedas
- › Asiento calefactado

Thwaites

Thwaites Ltd. Leamington Spa,
Warwickshire, CV32 7NQ. Inglaterra
Tel. +44 (0)1926 422471

www.thwaitesdumpers.co.uk



Las imágenes son representativas, pero las especificaciones o equipamientos concretos pueden variar en función del país. Nos reservamos el derecho de modificar cualquier especificación sin previo aviso. 08/2021