

# Tolva giratoria de 9 toneladas

## CARACTERÍSTICAS Y VENTAJAS CLAVE - MACH2298

TRANSMISIÓN  
POWERSHUTTLE



El dumper de fase V con tolva giratoria de 9 toneladas de Thwaites se ha fabricado pensando en los contratistas y arrendatarios, para garantizar la seguridad del operario, reducir el riesgo en la zona de trabajo y mejorar el rendimiento. El volquete giratorio permite una rotación de 90° a izquierda y derecha para mejorar el acceso de la máquina a las cargas de volcado en áreas restringidas, gracias a lo cual el operario dispone de mayor control y se reduce el riesgo en la zona de trabajo.

Con un motor turbodiésel Deutz de 3,6 l montado con un sistema DPF para cumplir las normativas sobre emisiones de gases de escape (fase V) de la UE, se beneficiará de una potencia máxima de 55,4 kW y 405 Nm de par; además, no necesita AdBlue. El dumper con tolva giratoria de 9 toneladas también está disponible con transmisión Powershift.

Las máquinas de 9 toneladas de Thwaites están disponibles en varias configuraciones más para adaptarse a sus necesidades:

- › Volcado hacia adelante
- › Volcado hacia adelante con cabina

La gama de 9 toneladas incluye freno de mano con activación por resorte y desactivación hidráulica (SAHR), pantalla de 5" con visualización de 150° alrededor de la máquina, estribos de visibilidad alta, luces LED de carretera y luces LED giratorias dobles.

**Seguro, homologado y competitivo.**



# Thwaites

Thwaites Ltd, Leamington Spa,  
Warwickshire, CV32 7NQ, Inglaterra  
Tel. +44 (0) 1926 422471

[www.thwaitesdumpers.co.uk](http://www.thwaitesdumpers.co.uk)



Escanee este  
código QR en  
su smartphone  
para obtener más  
información.

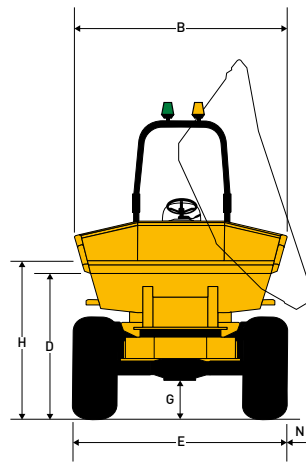
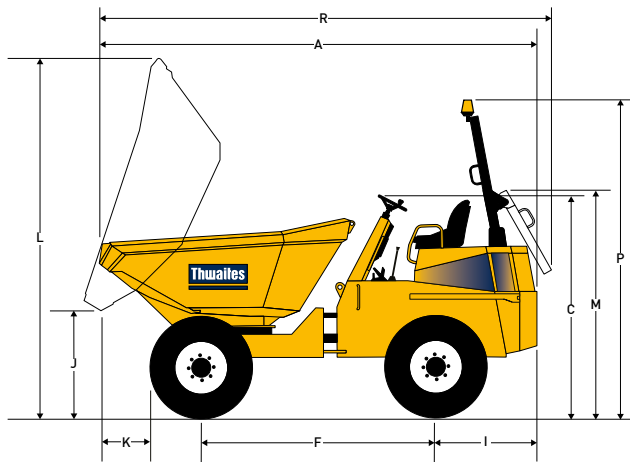


## SAQUE EL TRABAJO ADELANTE.

# Tolva giratoria de 9 toneladas

## DIMENSIONES Y ESPECIFICACIONES TÉCNICAS - MACH2298

(mm)



<b>A</b>	5047	<b>M</b>	2630
<b>B</b>	2435	<b>N</b>	378
<b>C</b>	2540	<b>P</b>	3610
<b>D</b>	1820	<b>R</b>	5425
<b>E</b>	2440		
<b>F</b>	2660		
<b>G</b>	447		
<b>H</b>	2002		
<b>I</b>	1256		
<b>J</b>	1134		
<b>K</b>	1131		
<b>L</b>	4000		

<b>Peso</b>	Vacío	5690 kg
	Transporte	5646 kg

<b>Capacidades</b>	Carga segura máx.	9000 kg
	Apilada	4250 litros
	Amontonada	3400 litros
	Agua	2050 litros

### Motor

- › Motor Deutz TCD 3,6 L4, refrigerado por agua, 4 cilindros, turbodiésel refrigerado por aire con inyección de combustible y filtro de partículas diésel de postratamiento
- › Potencia 55,4 kW / 74 CV a 2200 rpm
- › Par 405 Nm (299 lbf ft)

### Niveles de ruido

- › Para el operador 84 LpA / Transmisión por el aire 101 LwA

### Transmisión

- › Transmisión Powershuttle marcha adelante y atrás de cuatro velocidades con convertidor de par, palanca de control direccional y velocidad incorporada en la columna

<b>Velocidades</b>	Marcha adelante y atrás	
1	4,4 km/h	(2,7 mph)
2	7,1 km/h	(4,4 mph)
3	13,3 km/h	(8,3 mph)
4	24,3 km/h	(15 mph)

### Frenos y ejes

- › Discos sumergidos en aceite de varias placas completamente cerrados montados en ambos ejes y ajuste de desgaste automático
- › Freno de estacionamiento manual (SAHR)

### Chasis Kinglink

- › Fabricado a partir de una placa de acero doblada, con Kinglink de tres puntos, que proporciona articulación y oscilación para mejorar la estabilidad, la tracción y la seguridad en la zona de trabajo.

### Volquete

- › Funcionamiento hidráulico, placa de base de acero de 8 mm
- › Morro y laterales del volquete reforzados con secciones cuadradas
- › El volquete giratorio permite una rotación de 180°

### Asiento y controles

- › Asiento de suspensión ajustable con cinturón de seguridad que ofrece gran visibilidad
- › Pantalla de operario transparente que incluye todas las luces de advertencia

### Acceso para mantenimiento

- › Tapa del motor bloqueable para puntos de servicio en nivel de suelo
- › El panel de chasis trasero se puede plegar en los retenes

### Instalación eléctrica

- › Fusibles y relés alojados en un cuadro de distribución de potencia central
- › El mazo de cables principal está completamente protegido por un conducto sólido e incorpora el puerto de diagnóstico del motor

### Dirección y sistema hidráulico

- › Dirección asistida hidráulica
- › Filtración de línea de retorno para todos los servicios
- › Punto de ensayo hidráulico incorporado de serie

<b>Capacidades de depósitos</b>	Combustible	72 litros
	Hidráulico	50 litros

<b>Radio de giro</b>	13,4 m
----------------------	--------

### Equipo estándar

- › Luces LED de carretera completas que incluyen DRL (luces de marcha diurna)
- › Monitor de panel de instrumentos y cámara
- › Luces LED giratorias
- › Protector de ventilador
- › Alarma de marcha atrás

### Equipo opcional

- › Espejos retrovisores
- › Indicador de tuercas de las ruedas
- › Velocímetro GPS

# Thwaites

Thwaites Ltd. Leamington Spa,  
Warwickshire, CV32 7NQ. Inglaterra  
Tel. +44 (0)1926 422471

[www.thwaitesdumpers.co.uk](http://www.thwaitesdumpers.co.uk)



Las imágenes son representativas, pero las especificaciones o equipamientos concretos pueden variar en función del país. Nos reservamos el derecho de modificar cualquier especificación sin previo aviso. 08/2021