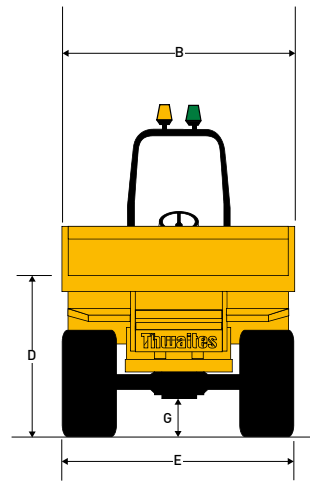
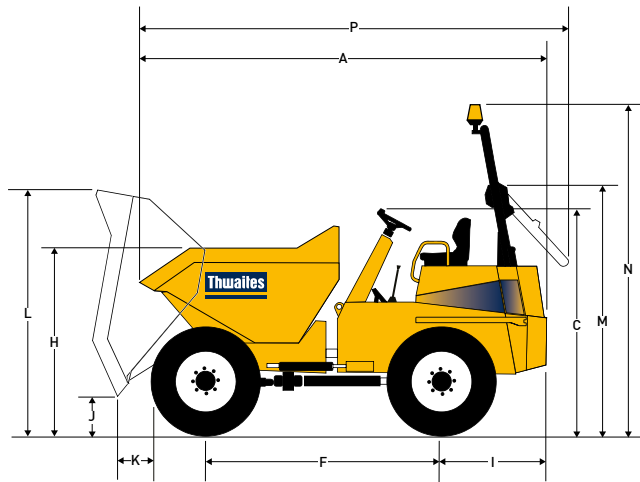


Volcado hacia adelante de 9 toneladas

DIMENSIONES Y ESPECIFICACIONES TÉCNICAS - MACH2290

(mm)



A	4670	M	2555
B	2485	N	3530
C	2440	P	5014
D	1740		
E	2444		
F	2615		
G	447		
H	1975		
I	1255		
J	436		
K	642		
L	2840		

Peso	Vacío	4820 kg
	Transporte	4776 kg

Capacidades	Carga segura máx.	9000 kg
	Apilada	4600 litros
	Amontonada	3830 litros
	Agua	2155 litros

Motor

- Motor Deutz TCD 3,6 L4, refrigerado por agua, 4 cilindros, turbodíésel refrigerado por aire con inyección de combustible y filtro de partículas diésel de postratamiento
- Potencia 55,4 kW / 74 CV a 2200 rpm
- Par 405 Nm (299 lbf ft)

Niveles de ruido

- Para el operador 84 LpA / Transmisión por el aire 101 LwA

Transmisión

- Transmisión Powershuttle marcha adelante y atrás de cuatro velocidades con convertidor de par, palanca de control direccional y velocidad incorporada en la columna

Velocidades	Marcha adelante y atrás	
1	4,4 km/h	(2,7 mph)
2	7,1 km/h	(4,4 mph)
3	13,3 km/h	(8,3 mph)
4	24,3 km/h	(15 mph)

Frenos y ejes

- Discos sumergidos en aceite de varias placas completamente cerrados montados en ambos ejes y ajuste de desgaste automático
- Freno de estacionamiento manual (SAHR)

Chasis Kinglink

- Fabricado a partir de una placa de acero doblada, con Kinglink de tres puntos, que proporciona articulación y oscilación para mejorar la estabilidad, la tracción y la seguridad en la zona de trabajo.

Volquete

- Funcionamiento hidráulico, placa de base de acero de 6 mm
- Morro y laterales del volquete reforzados con secciones cuadradas

Asiento y controles

- Asiento de suspensión ajustable con cinturón de seguridad que ofrece gran visibilidad
- Pantalla de operario transparente que incluye todas las luces de advertencia

Acceso para mantenimiento

- Tapa del motor bloqueable para puntos de servicio en nivel de suelo
- El panel de chasis trasero se puede plegar en los retenes

Instalación eléctrica

- Fusibles y relés alojados en un cuadro de distribución de potencia central
- El mazo de cables principal está completamente protegido por un conducto sólido e incorpora el puerto de diagnóstico del motor

Dirección y sistema hidráulico

- Dirección asistida hidráulica
- Filtración de línea de retorno para todos los servicios
- Punto de ensayo hidráulico incorporado de serie

Capacidades de depósitos	Combustible	72 litros
	Hidráulico	50 litros

Radio de giro	14 m
----------------------	------

Equipo estándar

- Monitor de panel de instrumentos y cámara
- Luces LED giratorias
- Protector de ventilador
- Alarma de marcha atrás

Equipo opcional

- Luces LED de carretera completas que incluyen DRL (luces de marcha diurna)
- Espejos retrovisores
- Indicador de tuercas de las ruedas
- Velocímetro GPS

Thwaites

Thwaites Ltd. Leamington Spa,
Warwickshire, CV32 7NQ. Inglaterra
Tel. +44 (0)1926 422471

www.thwaitesdumpers.co.uk



Las imágenes son representativas, pero las especificaciones o equipamientos concretos pueden variar en función del país. Nos reservamos el derecho de modificar cualquier especificación sin previo aviso. 08/2021